

CYB-S650 纳米薄膜智能压力变送器系列

产品特点

- 采用全球领先的高精度传感技术，精度达到+0.075%；
- 传感器内部集成高灵敏度温度传感器，变送器温度性能极佳；
- 全不锈钢316L焊接密封结构；
- 采用全球领先的抗高过载技术，过载能力强；
- 稳定可靠，长期漂移性能最优为s:0.1%FS/年，5年免维护；
- 最高100:1的可调节量程比；
- EMC符合GB/T 18268.1-2008标准要求。

技术参数

量程	0 ~ 0.6 ~ 10 ~ 35 ~ 70MPa
综合精度	±0.075% FS; ±0.1% FS; ±0.2% FS; ±0.5% FS
供电电源	9V DC ~ 32V DC
输出信号	4 ~ 20mA DC; HART协议
介质温度范围	-20°C ~ 85°C
储存温度范围	-20°C ~ 85°C
长期稳定性	±0.1%FS/年
防护等级	IP65
过载压力	2倍满量程压力
破坏压力	3倍满量程压力
过程连接材料	304; 316或其他

应用领域

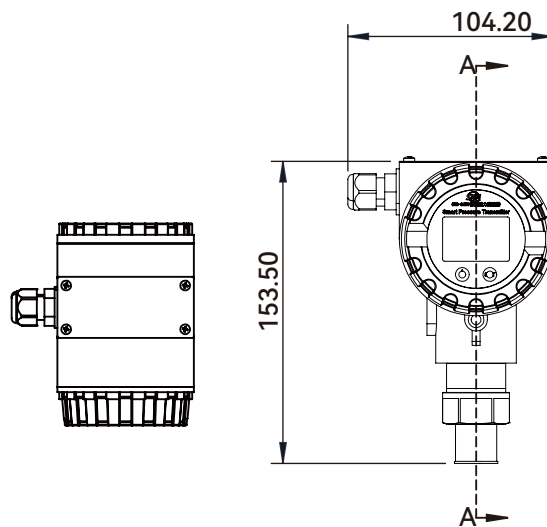
- 船舶舰艇
- 石油化工
- 核能核电
- 食品价格
- 冶金冶炼
- 水电火电
- 水务
- 酿造
- 工业制造过程

产品图片



纳米薄膜智能压力变送器

外形尺寸



纳米薄膜智能压力变送器

* 具体外形尺寸可依用户要求制定

CYB-S650 纳米薄膜智能压力变送器选型表

型号	CYB-S650 纳米薄膜智能压力变送器	
	代码	说明
压力量程	1 A	0 ~ 2MPa
	1 D	0 ~ 10MPa
	1 E	0 ~ 20MPa
	1 F	0 ~ 40MPa
	1 G	0 ~ 60MPa
	1 U	定制 (备注)
测量精度	J 2	± 0.2%FS
	J 5	± 0.5%FS
	J 9	定制 (备注)
输出信号	S 1	4 ~ 20mA
	S 2	RS485
	S 3	HART协议
	S 9	定制 (备注)
安装方式	A 2	M20 x 1.5 外螺纹
	A 4	G1/4 外螺纹
	A 7	1/4NPT外螺纹
	A 9	定制 (备注)
温度范围	W 1	- 20 ~ 70°C
	W 2	- 20 ~ 85°C
	W 9	定制 (备注)
附加需求	N	无要求
	U	特殊要求

